

**М.Х.Шульман**

**ВРЕМЯ И ИНЕРЦИЯ**

Москва, 2005

© Шульман Михаил Хананович, 2005

### **Время и инерция**

В книге рассматриваются различные аспекты понятия инерции и его связи со временем (инерционность, инерциальное и неинерциальное движение, законы сохранения и т.п.). Излагаются гипотезы автора о природе этого феномена.

© Shulman Michael, 2005

### **Time and Inertia**

A different aspects of the inertia concept (sluggishness, and inertial and non-inertial movement, and conservation laws, etc.) and its links with Time are considered in the book. Some author's hypothesis on the phenomena are stated.

**СОДЕРЖАНИЕ**

Стр.

ПРЕДИСЛОВИЕ .....	
<b>1. ИНЕРЦИОННОСТЬ</b>	
1.1. Введение	
1.2. Инерционность механического осциллятора	
1.3. Аналогия с электрическим осциллятором	
1.4. Другие аналогии. Инерция как обратная связь	
1.5. Инерция при наличии силы “радиационного трения”	
<b>2. ИНЕРЦИАЛЬНОСТЬ</b>	
2.1. Инерциальные системы отсчета и инерциальное движение	
2.2. Неинерциальное движение в инерциальной системе отсчета	
2.2.1. Материальная точка	
2.2.2. Система материальных точек	
2.2.3. Твердое тело	
2.3. Инерциальное движение в неинерциальной системе отсчета	
2.4. Распространяются ли свойства инерциального движения на немеханические системы?	
2.4.1. Фундаментальные особенности механического движения	
2.4.2. Сходство “галилеевых” свойств механических систем и электрических цепей	
2.5. Гипотеза автора о физической природе инерциального и неинерциального движения	
2.5.1. Концепции физического пространства в классической и релятивистской механике	
2.5.2. Теория шаровой расширяющейся Вселенной	
2.5.3. Новая концепция движения	
<b>3. ИНЕРЦИЯ И ГРАВИТАЦИЯ</b>	
3.1. Принцип эквивалентности Эйнштейна	
3.2. Нужно ли использовать фиктивные гравитационные поля при описании неинерциального движения	
3.2.1. Различия между фиктивными и истинными полями	
3.2.2. Критика принципа эквивалентности	
3.2.3. Реальные причины изменения темпа течения времени при ускорении	
3.3. О принципе Маха и глобальном межчастичном взаимодействии	
3.3.1. Механика и принцип Маха	
3.3.2. Глобальные модели взаимодействия	
3.3.3. Сходная роль гравитационного и электрического зарядов в феномене инерции	
3.3.4. Различие масштабов проявления “зарядовой” инерции	
БИБЛИОГРАФИЯ .....	

## ПРЕДИСЛОВИЕ

В настоящей публикации автор попытался проанализировать общие взаимосвязи, имеющиеся между временем (и пространством) с одной стороны и феноменом инерции – с другой.

В первой главе речь идет об *инерционности*. Вместо обычной формы 2-го закона Ньютона для материальной частицы используется уравнение движение механического осциллятора, которое позволяет выделить некоторые важные аспекты механической инерционности и сравнить ее с инерционностью электрического осциллятора. Обращается внимание на глубокую общность инерционных свойств для объектов различной физической природы, выявляется генетическая сущность инерции как реакции на внешнее воздействие вследствие того или иного механизма обратной связи. В качестве примера частотно-зависимой реакции приводится инерция при наличии силы “радиационного трения”.

Вторая глава посвящена тому, что можно назвать *инерциальностью*. Дан краткий обзор инерциального и неинерциального движения частиц, систем частиц и твердого тела в *инерциальных* системах отсчета, а также инерциального движения в *неинерциальной* системе отсчета. После этого приведен анализ важного, с точки зрения автора, вопроса: распространяются ли фундаментальные свойства инерциального движения на *немеханические* системы? Показано, что на электрические цепи, в частности, распространяются все основные “галилеевы” свойства. В конце главы излагается собственная гипотеза автора, из которой существование инерциального и неинерциального движения, наряду с эффектом Хаббла (увеличение расстояний между покоящимися телами) *вытекает в качестве естественного следствия*, а не должно приниматься, как аксиома.

В третьей главе автор исследует взаимосвязь между инерцией и гравитацией. В начале главы читателю напоминает о принципе эквивалентности Эйнштейна и, вместе с тем, о различиях между фиктивными и истинными гравитационными полями, предлагается критическое обсуждение указанного принципа. После этого читателю предлагается альтернативная (по отношению к общей теории относительности) интерпретация реальной причины изменения темпа течения времени при ускоренном движении. В дальнейшем обсуждаются известный принцип Маха и глобальные модели межчастичного взаимодействия. Устанавливается сходная роль гравитационного и электрического зарядов в феномене инерции, при этом указывается на различие масштабов проявления “зарядовой” инерции.

Я благодарю всех читателей, которые возьмут на себя труд прочесть книгу. Если возникнет желание сообщить свои оценки или замечания, можно обратиться ко мне по электронному адресу: [shulman@dol.ru](mailto:shulman@dol.ru).

Автор, июль 2005 г.

## 1. ИНЕРЦИОННОСТЬ

### 1.1. Введение

Одним из важнейших понятий, связываемых с инерцией тела, является *инерционность* этого тела или включающей его системы. Инерционность в общем случае характеризует способность тех или иных систем сопротивляться внешним воздействиям, изменениям различных факторов, при этом в большинстве случаев инерционность может быть охарактеризована величиной или величинами, имеющими размерность времени. Нетрудно представить себе тяжелый маховик, который приходится долго раскручивать, но зато потом много времени (и сил) потратить на его остановку. Легко также составить себе представление об инерционности снежной лавины, которая за определенное время набирает скорость, увлекая за собой снежные массы.

Вообще любые реальные изменения в какой бы то ни было системе - отнюдь не только в механической - происходят за время, характерное (а вовсе не произвольное) именно для этой системы, и каждая физическая система характеризуется набором строго определенных для нее временных параметров, т.е. своей инерционностью. Это утверждение справедливо для всей материальной Вселенной – для песчинок, планет, звезд и галактик, для механических, электрических, тепловых и иных феноменов, для косной и живой материи и т.д. Что касается социальной сферы, то приведу для читателя лишь несколько заголовков, наугад выбранных мною при поиске в Интернете по слову “инерционность”: “Инерционность экономических систем...”, “Влияние инерционности человеческого мышления на жизнь общества...”, “Инерционность космической программы США...”.

Итак, все материальные точки и тела и составленные из них ансамбли безусловно обладают инерционностью. Это относится даже к фотонам, которые не обладают массой покоя, но характеризуются периодом (и энергией!) колебаний.

### 1.2. Инерционность механического осциллятора

В классической механике понятие инертной массы обычно вводится либо через 2-й закон Ньютона

$$F = m_{in} q''$$

(где  $q''$  – 2-я производная по времени от *перемещения*  $q$ ) либо через функцию Лагранжа или Гамильтона свободной частицы, куда также входит ее (частицы) основная характеристика  $m_{in}$ . При этом, однако, следует иметь в виду два весьма важных обстоятельства. Во-первых, неявно подразумевается, что сила  $F$  в левой части вышеприведенного соотношения является *независимой (априорно заданной, внешней)* величиной, которая и определяет правую часть – производную скорости по времени. Во-вторых, это соотношение носит недостаточно общий характер.

Развивая эту последнюю мысль, рассмотрим более общий случай, когда внешняя сила  $F$  воздействует на *механический осциллятор*. Она при этом меняет уже не только скорость частицы (первое слагаемое в приведенном ниже уравнении), закрепленной на упругой пружине, но и степень деформации пружины (третье слагаемое), а также провоцирует появление силы трения (второе слагаемое). В этом случае уравнение, описывающее эволюцию системы во времени, будет иметь вид

$$F(t) = m_{in} q'' + Dq' + kq$$

Коэффициенты уравнения выражаются через характеристики элементов осциллятора (параметр трения  $D$ , инертную массу частицы  $m_{in}$ , коэффициент упругости пружины  $k$ ). Роль независимой координаты играет (в общем случае трехмерное) перемещение частицы  $q(t)$ , а ее скорость представляет собой производную  $q'$  по времени от перемещения.

Эта же ситуация может быть выражена в терминах не сил, а баланса энергии: энергия внешнего воздействия расходуется на изменение кинетической энергии, необратимые тепловые потери и изменение потенциальной энергии. Сумма кинетической и потенциальной энергии (функция Гамильтона) равна

$$H = m_{in} (q')^2 / 2 + kq^2 / 2$$

а мощность необратимых тепловых потерь на трение

$$N = D(q')^2$$

Таким образом, инертная масса частицы в механике – это один из параметров, входящих в уравнения движения (эволюции) физической системы, включающей частицу. При таком понимании сила инерции (в данном случае -  $m_{in}q''$ ) представляет собой *реакцию* системы на приложенное *внешнее* воздействие (подобно, например, силам трения и упругой деформации пружины).

### 1.3. Аналогия с электрическим осциллятором

Для дальнейшего анализа понятия инерции я предлагаю читателю воспользоваться знаменательной аналогией между описанием механических и электрических ансамблей. Мы ограничимся рассмотрением линейного осциллятора, подвергающегося внешнему воздействию, которое зависит от времени.

Для линейной (последовательной) *электрической* ветви описывающее ее уравнение записывается в виде

$$U(t) = Lq'' + Rq' + (1/C)q$$

Параметры уравнения выражаются через характеристики элементов ветви (активное сопротивление  $R$ , индуктивность  $L$ , емкость  $C$ ). Роль независимой (одномерной) “координаты” играет *перемещаемый заряд*  $q(t)$ , а ток в цепи представляет собой производную  $q'$  по времени от заряда. Сумма кинетической и потенциальной энергии (функция Гамильтона) равна

$$H = L (q')^2 / 2 + q^2 / 2C$$

а мощность необратимых тепловых потерь в сопротивлении составляет

$$N = R (q')^2$$

Из легко усматриваемой аналогии следует, что *роль инертной массы  $m_{in}$  в механической системе вполне соответствует роли параметра индуктивности  $L$  в электрической цепи.*

Как и для замкнутой механической системы, для изолированной электрической цепи выполняется *закон сохранения энергии*. В этом нет ничего удивительного, поскольку в обоих

случаях время однородно (т.е. характер эволюции системы не зависит от выбора начального момента).

Наряду с энергией, для замкнутой *механической* системы выполняется также и закон сохранения импульса. Этот закон обусловлен однородностью физического пространства относительно произвольного (постоянного) смещения начала системы координат. Как уже было отмечено, роль *координаты* для *электрической* цепи играет *заряд*. Возможно ли одновременно изменить на одну и ту же величину заряды всех ветвей цепи и, если да, то каков физический смысл такой модификации?

Заряды очень тесно связаны с *потенциалами*. Если считать цепь изолированной, то потенциал фиксированной произвольной ее точки можно принять нулевым и, например, соединить ее проводником с поверхностью земли. Если же в цепь такого проводника включить источник постоянного напряжения, то потенциал каждой точки цепи увеличится на одну и ту же величину, при этом в каждой такой точке появится один и тот же наведенный заряд относительно поверхности земли. Однако все напряжения на элементах цепи представляют собой *разности* потенциалов, поэтому ни напряжения, ни токи в цепи не изменятся. Следовательно, для изолированной электрической цепи должен выполняться закон, *аналогичный* закону сохранения импульса для замкнутой механической системы, причем роль импульса у электрического осциллятора играет магнитный поток  $Lq'$ .

Заметим, далее, что необходимо учитывать различие между *идеальным* и *реальным* источником внешнего воздействия, на что в механике меньше принято обращать внимание. Действительно, в электротехнике вводится представление о об идеальном источнике электродвижущей силы и о внутреннем его импедансе; в совокупности эти элементы позволяют описать *реальный* источник энергии. В механике этому подходу соответствует учет реального источника внешней силы: например, при ударе в той или иной степени следует учитывать соотношение между массами воздействующего и пробного тела.

#### 1.4. Другие аналогии. Инерция как обратная связь

Как известно, электрическая цепь, в свою очередь, может быть полностью уподоблена линейным системам с циркулирующей субстанцией иной природы, в частности – тепловым и гидравлическим системам.

Эволюция во времени обобщенной координаты в каждой из таких (линейных) систем описывается дифференциальным уравнением с постоянными коэффициентами. После приведения обобщенной координаты к безразмерному представлению соответствующее *характеристическое* уравнение имеет в качестве решений значения с размерностью времени. Они могут быть либо вещественными, либо составлять пары комплексно-сопряженных величин. Например, для колебательного контура 2-го порядка с резистором  $R$ , индуктивностью  $L$  и конденсатором  $C$  время затухания  $\tau$  равно  $L/R$  (последовательный контур) или  $RC$  (параллельный контур), а период колебаний равен  $(LC)^{1/2}$ .

На вышеописанных закономерностях построены общие принципы аналогового моделирования подобных систем с помощью линейных усилителей, охваченных обратными связями с требуемыми характеристиками, которые обеспечивают нужные передаточные функции. Например, для линейной механической системы 2-го порядка схема аналоговой модели имеет вид, приведенный на рис. 1.1.

Таким образом, мы имеем дело с системой, охваченной обратной связью, что, собственно, и предполагается термином “реакция”. При этом роль слагаемого, ответственного за (поступательную) механическую инерцию, играет дифференцирующее звено.

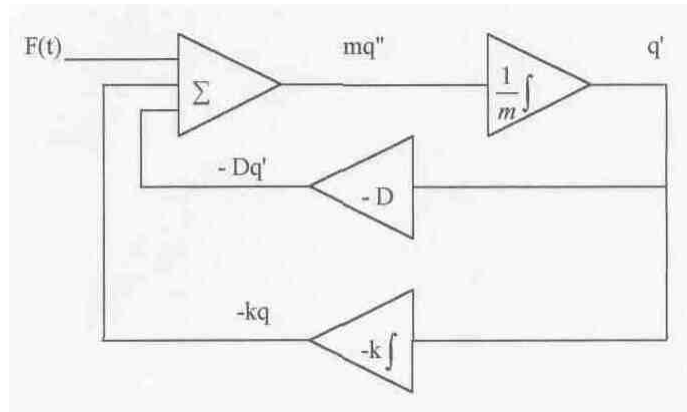


Рис. 1.1. Аналоговая модель механической системы

Специально инерционность систем различных типов изучается в рамках теории автоматического регулирования и управления (см., например, [Куропаткин, 1973]). Там классификация объектов вне зависимости от их конкретной физической природы осуществляется по их реакции в качестве потенциальных звеньев составленных из них контуров управления и регулирования на стандартное воздействие ступеньчатого типа (переходная характеристика) или гармоническое воздействие (частотная характеристика).

В общем случае связь между выходным воздействием  $X_{\text{вых}}(t)$  и входным  $X_{\text{вх}}(t)$  воздействием описывается выражением

$$X_{\text{вых}}(t) = P X_{\text{вх}}(t),$$

где  $P$  – некоторый оператор. Часто объекты можно отнести к одной из трех простейших групп – усилительные, интегрирующие или дифференцирующие, в каждой из которых также можно выделить отдельные разновидности. Например, уравнение для *безынерционного* звена имеет вид

$$X_{\text{вых}}(t) = k X_{\text{вх}}(t),$$

для *интегрирующего* звена – вид

$$X_{\text{вых}}(t) = \int X_{\text{вх}}(t) dt,$$

а для *дифференцирующего* звена – вид

$$X_{\text{вых}}(t) = d X_{\text{вх}}(t) / dt.$$

Как мы видели, масса механической системы и индуктивность в электрической цепи представляют *дифференцирующие* звенья, коэффициент трения и сопротивление резистора – *безынерционные* звенья, а коэффициент упругости пружины и емкость конденсатора – *интегрирующие* звенья. При гармонических воздействиях дифференцирующие звенья сдвигают фазу выходного сигнала по отношению ко входному *на четверть периода назад*, а интегрирующие – *на четверть периода вперед*.

В следующем параграфе мы познакомимся с важным примером параметра инерционности, *зависящего от частоты* приложенного гармонического воздействия.



### 1.5. Инерция при наличии силы “радиационного трения”

В нерелятивистской теории электромагнитного излучения, помимо механической инерции, существует также и сила “радиационного трения”. Если пробная частица несет электрический заряд, то сила радиационной инерции примет вид

$$F_{\text{in rad}} = 2e^2 q''' / 3c^3$$

где  $e$  – электрический заряд частицы,  $q$  – координата частицы,  $c$  – скорость света. Этот же результат был получен в работе [Уилер и Фейнман, 1945] на основе модифицированной идеи взаимодействия излучающего (пробного) заряда со всеми остальными зарядами Вселенной, причем предполагалось обязательное обратное взаимодействие каждого заряда на пробный.

Независимо от концепции взаимодействия, баланс сил для излучающего электрона при учете механической инерции и силы радиационного трения записывается в виде

$$F(t) = m_{\text{in}} q'' - 2e^2 q''' / 3c^3,$$

или, введя скорость  $v = dq/dt = q'$ ,

$$F(t) = m_{\text{in}} dv/dt - 2e^2 (d^2v/dt^2) / 3c^3,$$

что как будто бы выходит за рамки описанной выше модели 2-го порядка. Однако, если положить силу  $F(t)$  чисто гармонической (с частотой  $\omega$ ), то вторую производную от скорости по времени можно заменить на саму эту скорость  $v$ , умноженную на  $(-\omega^2)$ . Наше уравнение в этом случае можно записать в обычном виде:

$$F(t) = m_{\text{in}} dv/dt + Dv,$$

где параметр трения  $D = -2\omega^2 \tau_e m_{\text{in}} / 3$ , а постоянная времени  $\tau_e = (e^2 / m_{\text{in}} c^3) = 10^{-7}$  сек соответствует времени прохождения светом расстояния, равного радиусу электрона. Следует обратить, однако, внимание на то, что в данном случае величина  $D$  пропорциональна квадрату частоты! Это означает, что условие малости силы радиационного трения влечет за собой ограничение на частоту  $\omega$  или, что то же самое, на длину волны излучения – эта длина должна быть много больше радиуса электрона ( $3 \times 10^{-13}$  см).

## 2. ИНЕРЦИАЛЬНОСТЬ

### 2.1. Инерциальные системы отсчета и инерциальное движение

Помимо *инерционности*, которая характеризует, как мы видели в 1-й главе, временные характеристики систем и процессов, важное значение имеет *инерциальность* - характеристика движения и системы отсчета, в которой описывается это движение. Аналитическая механика исходит из того ([Ландау и Лифшиц, 1965]), что в различных системах отсчета законы движения имеют различный вид; в произвольной системе отсчета законы даже совсем простых явлений могут выглядеть весьма сложно. Поэтому возникает задача отыскания такой системы отсчета, в которой законы механики выглядели бы наиболее просто.

По отношению к произвольной системе отсчета пространство является неоднородным и неизотропным, так же как и время может быть неоднородным. В такой системе физическое тело, к которому не прикладываются внешние воздействия, тем не менее в общем случае не могло бы покоиться. К счастью, в физике экспериментально установлен знаменитый *принцип относительности Галилея*.

Согласно ему, существует бесконечно много *инерциальных* систем отсчета, движущихся друг относительно друга прямолинейно и равномерно. В любой из них свободное (от внешних воздействий) тело, покоящееся в некоторый момент времени, остается в покое неограниченно долго, а всякое свободное (*инерциальное*) движение происходит с постоянной по величине и направлению скоростью (*закон инерции*). В инерциальных системах отсчета пространство обладает свойствами *однородности* и *изотропности*, а время – свойством *однородности*. Все законы механики будут иметь в таких системах одинаковый вид, поэтому, с точки зрения традиционной механики, не существует какой-либо “абсолютной” или “выделенной” системы отсчета, которую можно было бы предпочесть другим системам<sup>1</sup>.

### 2.2. Неинерциальное движение в инерциальной системе отсчета

Итак, в инерциальной системе отсчета *инерциальное* же движение описывается весьма просто – тело покоится или движется равномерно и прямолинейно. Как же выглядит в такой системе отсчета описание *неинерциального* движения?

#### 2.2.1. Материальная точка

Если к *материальной точке* с массой  $m_{in}$  приложена сила  $\mathbf{F}$ , то (в инерциальной системе отсчета) справедлив второй закон Ньютона:

$$m_{in} \, dv/dt = \mathbf{F},$$

где  $\mathbf{v}$  – скорость ( $\mathbf{v}$  и  $\mathbf{F}$  – векторы). Таким образом, изменение скорости материальной точки в инерциальной системе отсчета связывается (только!) с действием *внешней* силы (точнее, равнодействующей всех сил, приложенных к точке).

Если, например, к материальной точке приложена постоянная по величине и направлению сила, мы получим равноускоренное движение. Мерой инерции при таком движении, как и в общем случае, выступает масса частицы. Энергия частицы складывается из кинетической

<sup>1</sup> Последнее утверждение критически обсуждается в конце главы.

энергии (пропорциональной квадрату скорости) и потенциальной энергии в однородном силовом поле.

Еще два характерных случая – колебания и вращение. При (малых) колебаниях сила изменяется по гармоническому закону, а инерционность (период колебаний  $T$ ) колебательной системы определяется соотношением:

$$T = 2\pi\sqrt{\frac{m}{k}}$$

где  $m$  - масса частицы,  $k$  - коэффициент упругости системы. Ее энергия складывается из кинетической энергии и потенциальной энергии колебаний, обусловленной упругостью системы и амплитудой колебаний.

При вращении частицы в плоскости (например – спутника вокруг Земли) ее скорость перпендикулярна радиусу вращения, а центростремительная сила (в данном примере – сила притяжения между Землей и спутником) направлена по радиусу. Инерционность системы (период вращения) определяется соотношением:

$$T = 2\pi\frac{R}{v}$$

где  $R$  – радиус орбиты,  $v$  – мгновенная скорость. Энергия вращения может быть представлена как в обычной форме кинетической энергии

$$E = \frac{mv^2}{2}$$

так и в форме

$$E = \frac{I\omega^2}{2}$$

где  $I=mr^2$  – момент инерции вращающейся частицы,  $\omega = 2\pi/T$  – круговая частота.

### 2.2.2. Система материальных точек

Некоторое количество частиц рассматривается в качестве системы материальных точек, если взаимодействие между ними значительно сильнее, чем взаимодействие с другими объектами. Для такой системы можно ([Ландау и Лифшиц, 1965]) ввести представление об *интегральных* характеристиках системы – энергии, импульсе, моменте импульса, а также о суммарной и приведенной массах, центре и моментах инерции.

Если внешними взаимодействиями для такой системы можно пренебречь, то систему называют замкнутой, а ее энергия, импульс и момент импульса с течением времени сохраняются. Это утверждение верно, если подразумевается, что по отношению к данной системе время однородно, а пространство однородно и изотропно<sup>2</sup>.

<sup>2</sup> В развиваемых автором моделях Вселенной (см. [Шульман, 2003, 2004]) это утверждение не выполняется, поэтому энергия и некоторые другие фундаментальные характеристики Вселенной меняются с ее возрастом (разумеется, в настоящее время - крайне медленно).

### 2.2.3. Твердое тело

Твердое тело можно определить в механике как систему материальных точек, расстояния между которыми неизменны ([Ландау и Лифшиц, 1965]). Для описания движения твердого тела в неподвижной (инерциальной) системе отсчета вводят дополнительную (в общем случае – неинерциальную) систему отсчета, жестко связанную с этим телом. Положение этой связанной с телом движущейся системы в неподвижной системе определяется шестью параметрами (например, тремя координатами начала системы координат и тремя углами, задающими ориентацию осей). Всякое бесконечно малое перемещение упомянутой системы можно представить как последовательность операций ее бесконечно малого *параллельного переноса* и бесконечно малого *поворота*. Поэтому скорость  $\mathbf{v}$  любой точки тела в неподвижной системе координат может быть выражена в виде суммы *поступательной* скорости  $\mathbf{V}_{\text{пост}}$  центра инерции тела и относительной линейной *скорости вращения*  $[\mathbf{\Omega} \mathbf{r}]$  точки относительно центра инерции:

$$\mathbf{v} = \mathbf{V}_{\text{пост}} + [\mathbf{\Omega} \mathbf{r}]$$

( $\mathbf{\Omega}$  - угловая скорость вращения,  $\mathbf{r}$  – расстояние от точки до центра инерции).

### 2.3. Инерциальное движение в неинерциальной системе отсчета

Важным вообще и для наших целей в частности является вопрос об установлении наблюдателем (например, живущим на Земле) следующего обстоятельства: с какой именно системой отсчета – инерциальной или неинерциальной – связан он сам. Теоретически этот вопрос в механике решается нахождением общего вида уравнения движения материальной частицы с массой  $m$  в неинерциальной системе отсчета ([Ландау и Лифшиц, 1965]):

$$d\mathbf{v}/dt = (\mathbf{F}/m) - \mathbf{W} + 2[\mathbf{v}\mathbf{\Omega}] + [\mathbf{\Omega}[\mathbf{r}\mathbf{\Omega}]] + [\mathbf{r}\boldsymbol{\varepsilon}]$$

В правой части этого уравнения величина  $\mathbf{F}$  есть точно та же внешняя сила, что и в инерциальной системе координат. Остальные слагаемые представляют собой эффект “сил инерции”, которые с точки зрения наблюдателя, жестко связанного с *неинерциальной* системой отсчета и материальной частицей, вызывают наличие дополнительных компонент ускорения и формально могут считаться проявлениями *реакции* различного типа *на внешнее воздействие*. Разумеется, для инерциального наблюдателя эти факторы обусловлены неинерциальностью движения самого неинерциального наблюдателя и частицы.

Слагаемое  $\mathbf{W}$  – это собственное *поступательное* ускорение неинерциальной системы отсчета относительно инерциальной системы. Слагаемое  $2[\mathbf{v}\mathbf{\Omega}]$  (ускорение Кориолиса) обусловлено как движением частицы относительно неинерциальной системы со скоростью  $\mathbf{v}$ , так и *вращательным* движением (с угловой скоростью  $\mathbf{\Omega}$  и радиусом вращения  $\mathbf{r}$ ) неинерциальной системы отсчета относительно инерциальной системы. Четвертое слагаемое  $[\mathbf{\Omega}[\mathbf{r}\mathbf{\Omega}]]$  (центробежное ускорение) обусловлено только вращением, а пятое слагаемое  $[\mathbf{r}\boldsymbol{\varepsilon}]$  – неравномерностью (угловым ускорением  $\boldsymbol{\varepsilon} = d\mathbf{\Omega}/dt$ ) этого вращения, оно отсутствует, если угловая скорость вращения постоянна.

Поскольку сила Кориолиса (Густав Гаспар Кориолис, 1792-1843 гг. – французский математик и механик) направлена перпендикулярно к скорости  $\mathbf{v}$ , то она не дает вклада в энергию частицы. Последняя в случае постоянной угловой скорости равна

$$E = mv^2/2 - m[\mathbf{\Omega} \mathbf{r}]^2/2 + U$$

где второе слагаемое представляет собой вклад центробежной энергии,  $U$  – потенциальная энергия. Преобразование энергии при переходе к равномерно вращающейся системе координат дается поэтому выражением

$$E = E_0 - M\Omega$$

где  $M$  – момент импульса вращающейся частицы в инерциальной системе отсчета.

Теперь мы можем вернуться к проблеме установления наблюдателем, например, жителем Земли, факта неинерциальности связанной с ней системы отсчета (см., например, сайты:

<http://han-samoilenko.narod.ru/questions/earth/056.htm>,  
<http://www.sciteclibrary.ru/rus/catalog/pages/6419.html>).

Земля не является инерциальной системой отсчета, так как участвует во вращательных движениях - суточном и годовом. Поэтому в системе отсчета, связанной с Землей, необходимо учитывать силы инерции. Это хорошо демонстрирует маятник Фуко - длинный (60-90 м), массивный (десятки килограмм) маятник, характерен тем, что в процессе колебаний плоскость его качания вращается относительно наблюдателя, стоящего на полу демонстрационного зала. Рассмотрим случай, когда человек находится на карусели в виде сплошного диска. Пусть человек решил переместиться по диску карусели со скоростью, направленной, например, в сторону вращения карусели.

Относительно неподвижной системы координат скорость человека сложится из линейной скорости карусели и скорости человека относительно карусели. Сила, отбрасывающая человека от центра, состоит из силы центробежной силы инерции, которая возрастает по мере удаления тела от центра вращения, и силы Кориолиса, возникающей в случае движения тела во вращающейся системе координат. Эта последняя сила зависит от скорости движения и угловой скорости вращения системы.

В случае движения тела не по окружности, а по радиусу сила Кориолиса окажется направленной не по радиусу, а в направлении, перпендикулярном ему. Векторы скорости перемещения, угловой скорости и силы Кориолиса взаимно перпендикулярны.

Рассмотрим случай, когда пушка, стоящая на полюсе, стреляет вдоль меридиана в цель, находящуюся на этом меридиане. Траектория снаряда лежит в начальной плоскости меридиана, но цель за время полета переместилась вместе с вращающейся Землей и оказалась в точке, отличной от той, куда падает снаряд. Снаряд во время полета как бы выталкивается из плоскости меридиана в плоскость его полета.

Так же объясняется и дрейф плоскости колебания маятника Фуко. При этом можно показать, что если период колебаний маятника Фуко будет меньше угловой скорости вращения Земли, то плоскость маятника будет дрейфовать в северном полушарии против часовой стрелки. Если же период колебаний превышает угловую скорость Земли, то дрейф будет в обратном направлении - в направлении часовой стрелки.

Это можно отнести к природным автоколебательным системам, таким, как пульсации в режиме ветра или морских течений, приливо-отливных явлений, а также к таким, как существующие в атмосфере Земли стоячие термобарические волны, периоды колебаний которых составляют несколько суток. Температурные поля и поля давлений, линейные размеры которых составляют тысячи километров, медленно вращаются по часовой стрелке.

Именно вследствие этой силы пассаты - ветры, дующие от тропиков к экватору, отклоняются к западу. Это справедливо как для северного, так и для южного полушарий.

На тела, движущиеся в северном полушарии с юга на север действует сила Кориолиса, направленная на восток, т.е. вправо от направления движения, а на тела, движущиеся с севера на юг, сила Кориолиса направлена на запад, т.е. снова вправо от направления движения. Такая сила действует, например, на воду в реках, текущих в северном полушарии. Под действием этой силы вода подмывает правый берег. Эту закономерность называют законом Бэра. По той же причине правые рельсы двухпутных железных дорог на каждой колее снашиваются немного больше левых. В южном полушарии все наоборот.

В 1883 году немецкий ученый Фердинанд Рейх в своих экспериментах, проведенных во Фрейбургской шахте, показал, что при падении на глубину 158 метров тело отклоняется к востоку на 28,3 см. Это доказывает, что свободно падающее на вращающуюся Землю тело под действием силы Кориолиса отклоняется от вертикали.

Известен пример Ньютона, который также иллюстрирует возможность обнаружить неинерциальное движение. Пусть шары вращаются вокруг собственного центра масс. Нить, связывающая шары, при этом оказывается натянутой центробежными силами. Если мы вращаемся вместе с шарами, то непременно заметим, что нить натянута, тогда как в отсутствие вращения нить провиснет. Если шары заменить ведрами с водой, то при наличии вращения будет заметно смещение воды, прижимаемой центробежной силой к дальним от центра краям ведер.

Таким образом, жители Земли имеют все основания рассчитывать, что им с помощью одной лишь механики вполне по силам заметить неинерциальность связанной с ней системы отсчета. Правда, в случае чисто поступательного равномерно ускоренного движения возникнет искушение допустить существование эквивалентного однородного гравитационного поля. Однако это поле не может занимать бесконечно большую область пространства, поэтому наблюдения за достаточно удаленными объектами помогут преодолеть и эту трудность.

## 2.4. Распространяются ли свойства инерциального движения на немеханические системы?

### 2.4.1. Фундаментальные особенности механического движения

Из приведенного обзора инерциального поведения механических систем следует два их важных свойства:

- Возможность представления механической системы (по отношению к остальной Вселенной) в виде *целостного* объекта, обладающего *интегральными* характеристиками – центром инерции, скоростью, импульсом, моментом импульса и энергией
- Существование бесконечно большого числа физически равноправных инерциальных (“галилеевых”) систем отсчета, в которых законы движения имеют сходный вид.

Закономерен и интересен вопрос о том, насколько каждое из этих свойств специфично именно для механических систем. Ответ на него оказывается не совсем тривиальным.

С одной стороны, как мы видели, (одномерные) линейные механические системы *сходны* с линейными системами другой физической природы (электрическими, тепловыми, гидравлическими и пр.). Для всех этих систем справедливы законы сохранения энергии и (обобщенного) импульса, что означает выполнимость для них свойств однородности времени и (обобщенной) координаты. Поэтому можно предполагать, что и для немеханических систем существуют и могут использоваться для их описания интегральные характеристики. И действительно, в теории электрических цепей широко используются представления об эквивалентных многополюсниках, схемах замещения и т.п.

С другой стороны, структурные свойства сложных электрических цепей (и правила составления для них основных уравнений) не полностью идентичны структурным свойствам механических систем того же порядка. Действительно, 1-й закон Кирхгофа относительно баланса между э.д.с. и падением напряжения на элементах электрического контура вполне аналогичен 2-му закону Ньютона для механического осциллятора (что, собственно, и было продемонстрировано нами выше). Однако для механических систем уравнения этого типа должны быть дополнены условиями взаимодействия между всеми элементами системы, тогда как для электрических цепей должны быть выписаны равенства между суммами входящих и выходящих токов в узлах цепи (2-й закон Кирхгофа). С первого взгляда неясно, как установить соответствие между 2-м законом Кирхгофа и упомянутыми условиями взаимодействия элементов механической системы.

#### 2.4.2. Сходство “галилеевых” свойств механических систем и электрических цепей

Между тем, эта проблема имеет решение. Рассмотрим электрическую цепь, в которой внешняя э.д.с. нагружена на две параллельно соединенные индуктивности  $L_1$  и  $L_2$ . Через эту э.д.с. будет протекать суммарный ток  $i_0 = i_1 + i_2$ . Подобно этому, если в механической системе имеется две частицы, первая из которых движется со скоростью  $v_1$ , а вторая – со скоростью  $v_2$  *относительно* первой, то результирующая скорость второй частицы будет равна  $v_0 = v_1 + v_2$ . Разумеется, ситуация легко обобщается на число элементов, большее двух: в случае электрической цепи можно говорить не о двух, а о трех и более параллельно включенных индуктивностях, в случае механической системы – о цепочке *относительных* движений (например, поезд движется вдоль Земли, человек идет вдоль поезда, муха ползет вдоль тела человека и т.д.).

Замечательно при этом, что правило вычисления эквивалентной индуктивности  $L_3$  (при параллельном соединении катушек)

$$(1/L_3) = (1/L_1) + (1/L_2) + \dots + (1/L_N)$$

совпадает с правилом вычисления так называемой *приведенной* массы в механической задаче многих тел:

$$(1/m_{\text{прив}}) = (1/m_1) + (1/m_2) + \dots + (1/m_N)$$

складываются обратные (индуктивностям или массам) величины, после чего находится величина, обратная к сумме. Но ведь смысл задачи многих тел как раз и состоит в получении описания поведения, например, электрона или ядра *относительно* общего центра инерции атома. Иными словами, результирующая скорость электрона или атома получается путем сложения найденной их *относительной* скорости со скоростью *центра инерции*.

Принцип Галилея позволяет нам в классической механике прибавить (без ущерба для физического описания ситуации) к скоростям *всех* частиц системы одну и ту же скорость, т.е. перейти к новой физической системе отсчета. Для произвольной электрической цепи мы не имеем права *прибавить к токам всех ветвей* один и тот же ток (отличный от нуля). Но, как становится понятным из приведенного анализа, переходу к *новой* скорости центра инерции системы (т.е. переходу к новой системе отсчета) отвечает добавление *новой* параллельной электрической ветви с источником тока, соответствующего по величине скорости вновь введенной механической системы отсчета!

Как хорошо известно из теоремы Э.Нетер, существование *аддитивных* интегралов движения для механических систем (энергия, импульс, момент импульса) связано с выполнением свойств однородности и изотропности пространства и однородности времени. Свойство *изотропности времени* (возможность перемены знака времени в обеих частях уравнения движения) также позволяет прийти к важному *физическому* заключению – *обратимости* законов механики, поскольку замена  $t$  на  $(-t)$  оставляет уравнения движения неизменными ([Ландау и Лифшиц, 1965]).

Принцип относительности Галилея, утверждающий возможность прибавить к *скорости* каждой входящей в систему частицы *одну и ту же скорость* вновь вводимой системы отсчета, в *математическом* отношении вполне подобен свойству однородности пространства, позволяющему прибавить к *координате* каждой входящей в систему частицы *одно и то же значение*, т.е. осуществить параллельный перенос системы координат. Поэтому закономерным является вопрос: закон сохранения какой *аддитивной* величины вытекает из принципа относительности Галилея?

Мы видели, что на эту роль с полным правом может претендовать величина, обратная приведенной массе (или эквивалентной индуктивности). И в самом деле, *обратная* эквивалентная индуктивность нескольких параллельных групп есть сумма обратных индуктивностей этих групп, а в силу полной аналогии то же справедливо и для приведенных масс. В соответствии с этим обстоятельством справедливо также и следующее. Пусть система 1 движется со скоростью  $v_1$ , система 2 движется *относительно* системы 1 со скоростью  $v_2$ , ..., система N движется *относительно* системы N-1 со скоростью  $v_N$ . *Результирующая* скорость  $v_0$  системы N является *аддитивной* величиной, т.е. суммой величин  $v_1, v_2, \dots, v_N$  и не зависит от порядка, в котором мы строим цепочку этих относительных движений. Точно так же для узлов электрических цепей справедлив закон Киргофа о *сумме* токов, не зависящий от порядка нумерации этих токов.

Подводя итоги, мы можем сформулировать следующее важное заключение: *ни инерционность, ни инерциальность механических систем не являются чем-то особенным, чего нельзя наблюдать у формально подобных систем другого физического типа.*

## 2.5. Гипотеза автора о физической природе инерциального и неинерциального движения

### 2.5.1. Концепции физического пространства в классической и релятивистской механике

Ньютон, формулируя мировоззрение физики, исходил из представления об *абсолютном* пространстве как некоторой сцене, на которой по мере течения *абсолютного* же времени протекают все процессы в нашей Вселенной. Он не сомневался, что мы имеем полное право говорить о любой системе отсчета, только соотнося ее положение и скорость с *абсолютной* системой пространственных координат и *нулевой абсолютной скоростью*. Однако уже принцип относительности Галилея частично опроверг эту концепцию, поскольку все инерциальные системы оказались в механике совершенно равноправными, а значит – можно принять за нулевую скорость *любой* из них. Затем Мах оспорил концепцию абсолютного пространства, предположив зависимость инерциальных свойств от взаимодействия между массивными телами (мы вернемся к обсуждению принципа Маха в следующей главе). И, наконец, Эйнштейн сформулировал теорию относительности, которая решительно порвала с концепцией абсолютного пространства-времени.

При всей внушительности достижений теории относительности лежащие в ее основе утверждения оказались, с моей точки зрения, весьма декларативными и не очень хорошо согласующимися с интуитивными представлениями людей о свойствах окружающего нас



Мира. Аксиомы Эйнштейна-Минковского лишь в самой малой степени “объясняются” соображениями о необходимости симметрии картины по отношению к произвольному наблюдателю. Почему Создатель должен был озаботиться подобной симметрией, лично мне не ясно. Гораздо логичнее кажется попытка вывести *физический* принцип относительности в качестве точного или приближенного *следствия* из более простых и понятных геометрических соображений.

### 2.5.2. Теория шаровой расширяющейся Вселенной

С 1993 года автор этих строк разрабатывает новую теорию (см. [Шульман, 2003, 2004, 2005]), в которой *течение времени рассматривается как проявление феномена расширения Вселенной*. Если эта догадка верна, то ход времени - это *не фон*, на котором тем или иным образом происходит расширение Вселенной, *а само содержание* этого процесса. Согласно этой концепции наша Вселенная расширяется в 4-мерном евклидовом пространстве и представляет собой 3-мерную гиперповерхность 4-мерного шара (подчеркнем, что мы полагаем это 4-мерное пространство совершенно одинаковым по всем четырем измерениям, которые ничем не отличаются между собой).

Живущие в 3-мерном мире существа и не подозревали бы о наличии 4-мерного суперпространства, если бы не процесс расширения шара. Этот процесс объективно *выделяет* в каждой точке гиперповерхности шара направление, нормальное к ней и не принадлежащее ей самой. Вот это направление (4-е измерение) в каждой точке 3-мерной Вселенной и представляет собой *истинное время* и вместе с тем позволяет определить в каждой такой точке *выделенную* систему отсчета. Данное гипотетическое утверждение коррелируется с очень важным экспериментальным фактом – реально обнаруженной дипольной анизотропией микроволнового космического излучения, исключить которую можно, лишь введя выделенную систему отсчета (см., например, комментарии Я.Б.Зельдовича в [Вайнберг, 2000]). Из указанной теории принцип относительности Эйнштейна действительно вытекает как *следствие* при скоростях движения, не слишком близких к скорости света (см. вышеназванные работы автора)!

### 2.5.3. Новая концепция движения

Кроме того, удастся сделать совершенно ясной концепцию движения. В описываемой теории принимается, что не существует бесконечного множества независимых механических движений. Существуют мировые линии “движущихся” тел, направленные под тем или иным углом к линии времени – нормали к гиперповерхности 4-шара. *Угол наклона и определяет скорость пространственного движения*. При увеличении радиуса шара точка пересечения мировой линии с текущей гиперповерхностью “перемещается” в точности так, как это предсказывается для движущейся материальной частицы современной физикой.

В частности, покоящиеся *в пространстве* объекты (например, звезды), у которых угол отклонения от нормали равен (точнее, близок к) нулю, т.е. мировые линии совпадают с нормалью к гиперсфере, “удаляются” друг от друга по закону Хаббла. Скорость их взаимного удаления пропорциональна расстоянию между ними. Для объектов, у которых угол отклонения мировой линии от нормали отличен от нуля, он не может превысить 90 градусов, поэтому естественным образом возникает *предельная скорость механического движения* (скорость света).

Три варианта движения показаны на рис. 1. Левая фигура иллюстрирует эффект Хаббла (увеличение расстояний между *покоящимися* объектами). Центральная фигура отвечает

инерциальному движению, т.е. *прямолинейной* мировой линии (т.е. с постоянной скоростью). При таком характере мировой линии по мере возрастания радиуса Вселенной пропорционально изменяется и величина пути движущейся частицы. Таким образом, *инерциальное движение не постулируется*, а также возникает в качестве естественного следствия модели. На правой фигуре показана мировая линия при неинерциальном движении.

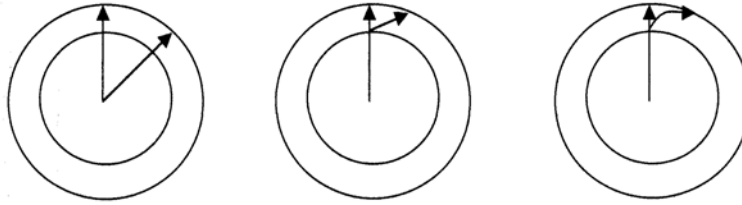


Рис. 2.1. Эффект “перемещения” точек на поверхности гиперсферы для неподвижных в пространстве объектов (слева), движущихся по инерции (в центре) и ускоренно (справа)

### 3. ИНЕРЦИЯ И ГРАВИТАЦИЯ

#### 3.1. Принцип эквивалентности Эйнштейна

А.Эйнштейн обратил внимание на известный экспериментальный факт, согласно которому “ускорение в гравитационном поле не зависит от химического состава или физического состояния тел.” Это означает, что *инертная* масса любой материальной частицы всегда пропорциональна ее *гравитационной* массе, так что при надлежащем выборе физических единиц эти массы можно считать равными.

Основываясь на этом факте, Эйнштейн предложил описание поведения частиц в *однородном* гравитационном поле заменить описанием их поведения в отсутствие поля в ускоренной (*неинерциальной*) системе отсчета. Так, если некоторый лифт свободно *падает* вниз в поле тяжести Земли, то поведение всех находящихся внутри него предметов было бы точно таким же, если бы поле тяготения вдруг исчезло, но наблюдатель при этом двигался бы *вверх* с ускорением, численно равным ускорению  $g$  свободного падения.

Это относится не только к обычным частицам, но и, например, к световым фотонам. Пусть в *неподвижном* лифте в *невесомости* лазер испускает свет, который распространяется прямолинейно (горизонтально). Для движущегося вверх с ускорением наблюдателя траектория распространения света уже не будет прямолинейной, а отклонится *вниз*. Отсюда следует, что в *поле тяготения* в *неподвижном* лифте свет также отклонится *вниз*, а вот в *свободно падающем лифте* для *находящегося там* наблюдателя луч света будет прямолинейным (см. рис. 3.1, заимствованный в [Сажин]).

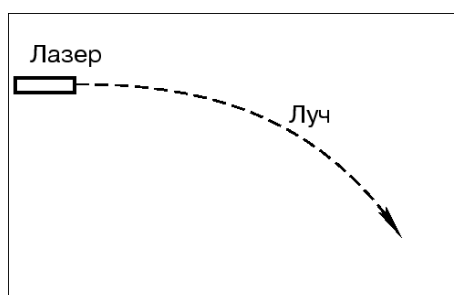


Рис. 3.1. Траектория луча света в поле тяжести.

В общей теории относительности (ОТО) сформулированный выше тезис о том, что гравитационное поле можно (локально) заменить равноускоренной системой отсчета, принимается справедливым и *в обратном толковании*: ускорение тела можно приписать возникновению однородного гравитационного поля. Таким образом, свойства движения в неинерциальной системе отсчета такие же, как в инерциальной системе при наличии гравитационного поля. Следовательно, *неинерциальная система отсчета эквивалентна некоторому гравитационному полю*. Это положение называют принципом эквивалентности.

Для наблюдателя в свободно падающем лифте все законы физики выглядят так же, как и в инерциальных системах отсчета специальной теории относительности (по крайней мере, в непосредственном соседстве с центром лифта, т.е. *локально*). Действие ускоренного движения и силы тяжести полностью взаимно компенсируются. Наблюдатель, сидящий в закрытом лифте и регистрирующий силы, представляющиеся ему гравитационными, не может сказать, какая доля этих сил обусловлена ускорением и какая — действительными гравитационными силами.

Он вообще не обнаружит никаких сил, если только на лифт не подействуют какие-либо другие (т.е. отличные от гравитационных) силы.

### 3.2. Нужно ли использовать фиктивные гравитационные поля при описании неинерциального движения

#### 3.2.1. Различия между фиктивными и истинными полями

Эйнштейн, автор принципа эквивалентности и ОТО, считал его одной из самых счастливых идей в своей жизни. Однако ускоренное движение (т.е. процесс изменения скорости) *может быть* интерпретировано в терминах не только общей, но и специальной теории относительности (СТО) – там оно *сводится к переходу от одной сопутствующей инерциальной системы отсчета к другой*, так что с движущимся телом уже *нельзя* связать *единственную* инерциальную систему отсчета (см. [Тэйлор и Уилер, 1966]). Может возникнуть (и действительно возникает) вопрос – а нужно ли на самом деле использовать фиктивные гравитационные поля?

Позволю себе воспроизвести нередко цитируемую выдержку из монографии [Ландау и Лифшиц, 1967]:

*“Поля, которым эквивалентны неинерциальные системы отсчета, все же не вполне тождественны с “истинными” гравитационными полями, существующими и в неинерциальных системах. Между ними имеется существенное отличие в отношении их свойств на бесконечности. На бесконечном расстоянии от создающих поле тел “истинное” гравитационное поле всегда стремится к нулю. Поля же, которым эквивалентны неинерциальные системы отсчета, на бесконечности, напротив, неограниченно возрастают или, в крайнем случае, остаются конечными по величине. Так, например, возникающие во вращающейся системе отсчета центробежные силы неограниченно растут при удалении от оси вращения; поле, которому эквивалентна ускоренно прямолинейно движущаяся система отсчета, одинаково во всем пространстве, в том числе и на бесконечности.*

*Поля, которым эквивалентны неинерциальные системы отсчета, исчезают, как только мы перейдем к инерциальной системе. В противоположность этому, “истинные” гравитационные поля (существующие и в инерциальной системе отсчета) невозможно исключить никаким выбором системы отсчета. Это видно уже из указанного выше различия между условиями на бесконечности в “истинных” гравитационных полях и в полях, которым эквивалентны неинерциальные системы; поскольку последние на бесконечности к нулю не стремятся, то ясно, что никаким выбором системы отсчета нельзя исключить “истинные” поля, обращающиеся на бесконечности в нуль.”*

Приведенная цитата, с моей точки зрения, наводит на мысль об *уязвимости* логической позиции Эйнштейна, который считал возможным и необходимым свести описание неравномерного движения к описанию равномерного движения в гравитационном поле, опираясь на принципы относительности и эквивалентности.

Эйнштейн, безусловно, трактовал принцип эквивалентности вышеописанным “двусторонним” образом: как поле тяготения порождает неинерциальное движение (прямое утверждение), так и неинерциальное движение полностью (локально) сводимо к некоему эквивалентному полю тяготения (обратное утверждение). Если “прямой” тезис не вызывает возражений со времен Ньютона, то сомнения в неограниченной справедливости “обратного” тезиса не раз высказывались в физике.

Так, в работах [А.А. Логунов, 1985, 1988, 1998] указывается, что сам факт кривизны мировой линии *может* сделать более удобным использование криволинейных координат, но

вовсе не порождает объективной необходимости в кривизне пространства-времени как таковой:

*“... инвариантность формы интервала в пространстве Минковского имеет место не только для класса инерциальных систем отсчета, но и для произвольно выбранного класса ускоренных систем отсчета. ... Это означает, что, имея дело с ускоренными системами отсчета, мы не выходим за рамки специальной теории относительности”.*

В качестве сильнейшего, с моей точки зрения, аргумента, свидетельствующего о несправедливости в общем случае “обратного” тезиса об эквивалентности, в цитируемых работах приводится следующее соображение: если пробное тело, движущееся по геодезической линии в гравитационном поле, несет электрический заряд, то оно должно излучать электромагнитные волны, поскольку оно движется с ускорением. Однако это излучение сможет зарегистрировать и жестко связанный с этим телом наблюдатель, который тем самым, вопреки принципу эквивалентности, обнаружит факт собственного ускорения.

### 3.2.2. Критика принципа эквивалентности

В моей книге [Шульман, 2003] принцип эквивалентности Эйнштейна также был подвергнут довольно подробному анализу. В частности, там отмечалось следующее:

Эйнштейн устанавливает (локальную) эквивалентность ускорения и гравитационного поля для точечной материальной частицы, используя уровень идеализации, характерный для механики точки. В работе [Эйнштейн, 1916] он пишет: “ускоренное движение бесконечно малой (“местной”) координатной системы должно быть выбрано при этом так, чтобы отсутствовало гравитационное поле; для бесконечно малой области это возможно”. На этом уровне вводится абстракция внешнего источника и (локально) однородного поля, причем расстояние между взаимодействующими телами существенно превышает размеры самих тел. Энергия покоя тел локализована в их объеме, который по размерам во много раз меньше объема области, занимаемого гравитационным полем; следовательно, объемной концентрацией энергии последнего (т.е. внутренней энергии деформации среды) вполне допустимо пренебречь.

Однако возможны случаи, когда размеры области, занимаемой полем, не превосходят размеров взаимодействующих тел или, тем более, их гравитационного радиуса, и именно эта ситуация имеет место при глобальном рассмотрении Вселенной. Здесь гипотеза даже о локальной однородности поля тяготения уже неприменима, и необходимо перейти на более тонкий понятийный уровень – уровень механики сплошной среды. Поэтому в рамках ОТО при анализе эквивалентности в общем случае необходимо рассматривать не точечную частицу, а элемент материальной среды, занимающий элементарный объем. В неподвижной системе, на которое действует поле тяготения внешнего источника, элементарный объем заполнен материей, сжатой в результате ее взаимного притяжения. При переходе к ускоренной системе исключение гравитационного поля внешнего источника не позволяет исключить собственную гравитационную деформацию объема материи и соответствующее давление за счет выбора какой бы то ни было локальной системы отсчета.

### 3.2.3. Реальные причины изменения темпа течения времени при ускорении

Важно отметить, что при обсуждении принципа эквивалентности ни в коем случае нельзя ограничиться его критикой. Дело в том, что именно принцип эквивалентности позволяет количественно рассчитывать ускоренное движение тел и возникающее при этом изменение темпа течения времени в ОТО, поэтому критика этого принципа должна сопровождаться

предложением альтернативной концепции, обладающей не меньшей эффективностью. Такая альтернатива предложена мной в работе [Шульман, 2005], и ее суть кратко заключается в следующем.

При изменении скорости движения тела ОТО предлагает в качестве причины изменения темпа течения времени появление эквивалентного поля тяготения, т.е. дополнительной *потенциальной* энергии такого (на самом деле - фиктивного!) поля. Вопреки этому я предлагаю связывать вышеупомянутый реально существующий эффект с *реально* же возникающим при ускорении изменением *кинетической* энергии, относительно которого не требуется делать никаких искусственных допущений.

“Энергетические” аргументы, связанные с разностью потенциалов гравитационного поля и изменяющие, например, энергию пролетающего через него фотона, обычно фигурируют при установлении эквивалентности ускоренных систем и систем, находящихся в поле тяготения. Когда речь идет о реальном поле тяготения, такая аргументация выглядит вполне убедительной и связана с характеристиками этого реального поля. Однако в случае произвольных неравномерно движущихся объектов реально наблюдаемым феноменом является лишь изменение энергии самих этих объектов. Заменяя потенциал *фиктивного* (искусственно вводимого) гравитационного поля *реальным* изменением (удельной, т.е. на единицу массы) кинетической энергии и именно с ним связывая изменение хода времени, мы изгоняем, как мне кажется, из физики ненужные призраки.

### 3.3. О принципе Маха и глобальном межчастичном взаимодействии

#### 3.3.1. Механика и принцип Маха

В основе идеологии “абсолютного пространства” И. Ньютона лежит анализ поведения *изолированной* точечной частицы. Эта идеология еще в доэйнштейновские времена подверглась критике со стороны Э. Маха, который призывал рассматривать свойства и поведение частицы во взаимосвязи со свойствами всей Вселенной. Его взгляды так охарактеризованы в работе [Анисович, 1996]:

*“Эрнст Мах в своей "Механике" обратил внимание на, то обстоятельство, что когда мы имеем дело с инерциальной системой отсчета, она всегда оказывается покоящейся, либо равномерно движущейся без вращения относительно окружающего нас "фона" далеких звезд (и галактик). И наоборот, неинерциальной системой отсчета всякий раз оказывается система, которая неравномерно движется, либо вращается по отношению к этому звездному "фону". В частности, при вращении системы отсчета относительно этого звездного фона в ней будут наблюдаться силы Кориолиса, и другие силы инерции.*

*Учитывая это, Э. Мах высказал утверждение, что такое совпадение не случайно, и что причиной инерциальности или неинерциальности системы является не характер ее движения относительно "абсолютного пространства", а характер движения ее относительно окружающего "фона" звезд.*

*При этом вклад в образование "инерциальности" системы от движения окружающих тел должен быть интегральным и при этом таким, чтобы влияние произвольного движения ближайших, даже в нашем представлении и массивных тел на инерциальность системы было бы незначительным, в то время как интегральный вклад от большого числа окружающих далеких масс был бы определяющим.”*

Можно сделать вывод, что в качественных рассуждениях Маха и его последователей речь идет об установлении связи между инерцией локального объекта и глобальной совокупностью всех остальных объектов Вселенной.

### 3.3.2. Глобальные модели взаимодействия

Между тем в физике хорошо известна и доведена до развитого количественного уровня аналогичная идея свести локальное взаимодействие между частицами к глобальному взаимодействию частицы с окружающей Вселенной – это теория прямого межчастичного *электромагнитного* взаимодействия (теории поглотителя) ([Уилер и Фейнман, 1945, 1949]. Данная теория восходит к идее Фоккера, согласно которой обычный *вектор-потенциал* электромагнитного поля представляет собой не что иное, как *сумму влияний* на пробный заряд со стороны всех остальных зарядов Вселенной.

Эту идею вполне естественно попытаться распространить на гравитационное поле. Подобная попытка описана, в частности, в публикации [Нарликар, 1982]. Однако ее автор, следуя принципу Маха, пытался в виде аналогичной суммы представить *массу* пробной частицы, так что величина массы при этом действительно оказалась бы зависящей от состава Вселенной. Этому подходу можно противопоставить, в частности, мнение О.В. Зайцева (<http://www.sciteclibrary.ru/rus/catalog/pages/2295.html>), кото-рый пишет:

*“Вопреки распространенному мнению, основанному на утрированно-упрощенном восприятии идей Маха, масса тела (как мера инертных и гравитационных свойств) не может быть “наведенным” свойством со стороны всех других масс. “Взаимоиндукция” подобного рода (пример системы с положительной обратной связью) создала бы равновесную неустойчивость всей системы: любое, самое незначительное изменение положения одного тела относительно прочих масс повлекло бы за собой лавинообразный процесс либо снижения общей массы до нуля (при удалении), либо неограниченный ее рост (этому случаю соответствовало бы начальное смещение тела в направлении сближения)”*.

### 3.3.3. Сходная роль гравитационного и электрического заряда в феномене инерции

Мне подобный подход также представляется методически неверным, т.к. *вектор-потенциал* играет роль, аналогичную удельному (на единицу заряда) *импульсу* (а не массе). Действительно, в первой главе мы рассматривали аналогию между инерционным поведением механического и электрического осцилляторов. Наличие этой аналогии оказывается далеко не случайным и не формальным обстоятельством, а имеет глубокие внутренние корни. Чтобы увидеть это, рассмотрим описание электрически заряженной частицы в электромагнитном поле (см. [Ландау и Лифшиц, 1967]).

Действие для системы “частица + поле” содержит три слагаемых. Первое слагаемое отвечает механическому движению частицы в отсутствие поля, второе слагаемое – взаимодействию заряженной частицы с полем, а третье зависит только от самого поля.

Если не учитывать вклад третьего слагаемого, то влияние поля на инерциальные свойства движения частицы приводит к тому, что к энергии частицы алгебраически добавляется слагаемое  $e\varphi$  ( $e$  – заряд,  $\varphi$  – скалярный электрический потенциал поля), а вместо механического импульса  $\mathbf{p} = m\mathbf{v}$  следует ввести обобщенный импульс, т. е. производную от функции Лагранжа по скорости -  $\mathbf{P} = \mathbf{p} + e\mathbf{A}/c$  ( $\mathbf{A}$  – вектор-потенциал поля,  $c$  – скорость света).

Таким образом, выражение для *обобщенного импульса* содержит два *равноправных* слагаемых, одно из которых обусловлено *механической* компонентой инерции, а другое – *электромагнитной* компонентой. Учитывая, что вектор-потенциал есть величина, ротор

которой равен вектору магнитного поля, мы видим прямое подтверждение сделанного ранее замечания о том, что поток магнитного поля электрической системы играет роль, аналогичную механическому импульсу частицы.

*Примечание: Действие для самого электромагнитного поля (третье слагаемое вышеупомянутого суммарного действия) никак не связано с инерциальными свойствами частицы, но свидетельствует о наличии таковых и у поля как такового. Действительно, электромагнитное поле описывается тензором энергии-импульса, компонентами которого являются:*

- *плотность энергии поля (чисто временная компонента);*
- *плотность импульса (смешанные компоненты);*
- *плотность потока импульса (компоненты чисто пространственного тензора напряжений Максвелла).*

*Все эти компоненты выражаются через напряженности электрического и магнитного полей. Экспериментальным подтверждением наличия у электромагнитного поля инерциальных свойств является давление, оказываемое светом.*

Вернемся к частицам. Если мысль рассматривать вектор-потенциал в качестве суммы влияний на пробный заряд всех остальных зарядов Вселенной конструктивна, и если вектор-потенциал и механический импульс частицы равноправным образом суммируются в соответствующих физических уравнениях, то возникает вполне естественная мысль: и механический импульс частицы следует рассматривать как сумму механических влияний на пробную частицу всех остальных частиц Вселенной! Эта идея – вполне в духе принципа Маха – оказывается тривиально верной, поскольку обобщенный импульс пробной частицы в сумме с импульсом всех остальных частиц Вселенной всегда дает одну и ту же сохраняющуюся величину (если Вселенную рассматривать как замкнутую систему), т.е. непосредственно выражается через эту сумму.

При таком подходе в сумме, представляющей обобщенный импульс

$$\mathbf{P} = m\mathbf{v} + e\mathbf{A}/c$$

роль вектор-потенциала  $\mathbf{A}$  (деленного на скорость света), как нетрудно заметить, оказывается вполне аналогичной роли вектора скорости частицы  $\mathbf{v}$ , а роль электрического заряда  $e$  – роли гравитационного заряда  $m$ . Симметричная роль гравитационного и электрического зарядов в феномене инерции подтверждается и полной аналогией в выражениях для напряженности поля от заряда, вытекающих из закона Кулона и закона всемирного тяготения.

Можно думать, что именно сохранение обобщенного импульса и является обоснованием представления Фоккера о вектор-потенциале как о сумме вкладов отдельных взаимодействий.

Далее, рассмотрим часто возникающую при обсуждении принципа Маха модель Вселенной, содержащую только одну частицу (с электрическим зарядом или без него). Для такой модели следствие закона сохранения обобщенного импульса особенно ясно, а изменение импульса частицы – просто запрещено, т.к. взаимодействовать одинокой частице не с чем.

Обратим внимание на следующее обстоятельство. Когда мы говорим о суммарном импульсе Вселенной, возникает вопрос о существовании и местоположении ее *центра инерции*. Не пытаясь решить этот вопрос для *открытой и безграничной* модели Вселенной, рассмотрим случай замкнутой Вселенной (ее можно конкретизировать в виде 3-мерной гиперсферической поверхности 4-мерного шара, см. [Шульман, 2003]). В этом случае можно принять местоположение частицы за один из полюсов гиперсферы, тогда из соображений симметрии следует, что *по отношению именно к этой частице* центр инерции Вселенной должен находиться в противоположном полюсе Вселенной.



Мы приходим в итоге к такому пониманию принципа Маха: инерциальные свойства пробной частицы действительно зависят от ее глобального взаимодействия с остальной Вселенной, причем это глобальное взаимодействие распространяется отнюдь не только на гравитационную компоненту.

#### *3.3.4. Различие масштабов проявления “гравитационной” и “электромагнитной” инерции*

Вместе с тем, электромагнитное взаимодействие ограничено в пространстве из-за взаимной компенсации электрических зарядов противоположного знака, тогда как силы тяготения действуют не только в пределах звездных систем и Галактик, но и в масштабе Метагалактики. Современные космологические модели прямо учитывают это обстоятельство, оперируя радиусом кривизны Вселенной, который связывается со средней плотностью материи в ней.

Целостность Вселенной, пронизанной глобальным гравитационным полем, признается также в термодинамике при объяснении ее (Вселенной) “аномальных” энтропийных свойств. В обычном газе в земных условиях, где гравитационным взаимодействием можно пренебречь, *существует молекулярный хаос, ибо нет корреляции в движении даже между ближайшими “соседями”*. Напротив, в космологических системах каждая “частица” чувствует не несколько ближайших соседей, а всю систему целиком, все другие частицы. Поэтому гравитирующую систему нельзя даже мысленно разбить на невзаимодействующие (т.е. независимые) части, а значит, в ней очень сильно нарушается термодинамическая аддитивность, так что она не может быть описана обычной больцмановской термодинамикой.

## БИБЛИОГРАФИЯ

- [Анисович, 1996] Анисович К.В. *Общая теория относительности с учетом принципа Маха*. Гравитация, т.2., вып. 1, 1996, М., с. 38-64
- [Вайнберг, 2000] Weinberg S. *The first three minutes. A modern View of the Origin of the Universe*. Basic Books, Inc. Publishers, New York, 1977. (Рус. пер.: Вайнберг С. Первые три минуты. Современный взгляд на происхождение Вселенной. Москва. Издательство РХД. 2000. С. 269 )
- [Куропаткин, 1973] Куропаткин П.В. *Теория автоматического управления*. М., “Высшая школа”, 1973. С. 528
- [Ландау и Лифшиц, 1965] Ландау Л.Д., Лифшиц Е.М.. *Механика*. Москва, Наука, 1965. С. 204
- [Ландау и Лифшиц, 1967] Ландау Л.Д., Лифшиц Е.М.. *Теория поля*. Москва, Наука, 1967. С. 460
- [Логонов, 1985] Логонов А.А. *Лекции по теории относительности и гравитации*. М., 1985.
- [Логонов, 1988] Логонов А.А. *Новые представления о пространстве, времени и гравитации*. Международный ежегодник “Наука и человечество”, 1988.
- [Логонов, 1998] Логонов А.А. *Релятивистская теория гравитации и принцип Маха*. Физика элементарных частиц и атомного ядра, 1998, том 29, вып. 1
- [Нарликар, 1982] Нарликар Дж. В. *Инерция и космология в теории относительности Эйнштейна*, пер. с английского. В книге *Астрофизика, кванты и теория относительности*, М., Мир, 1982
- [Сажин] Сажин М.В., *Теория относительности для астрономов*. ГАИШ, Москва.  
<http://www.astronet.ru:8101/db/msg/1170927>
- [Тэйлор и Уилер, 1966] E. F. Taylor, J. A. Wheeler, *Spacetime Physics*, W. H. Freeman and Company, San Francisco and London, 1966 (Рус. пер.: Э. Ф. Тейлор, Дж. А. Уилер, *Физика пространства-времени*. 2-е изд., Москва, Мир, 1971)
- [Уилер и Фейнман, 1945] Wheeler J.A., Feynman R.P. *Interaction with the Absorber as the Mechanism of Radiation*, Reviews of Modern Physics, vol. 17, numbs. 2 and 3, p. 157-181 (1945)
- [Уилер и Фейнман, 1949] Wheeler J.A., Feynman R.P. *Classical Electrodynamics in Terms of Direct Interparticle Action*, Reviews of Modern Physics, vol. 21, numb. 3, p. 425-433 (1949)
- [Шульман, 2003] Шульман М.Х. *Теория шаровой расширяющейся Вселенной*. Москва, Едиториал УРСС, 2003.
- [Шульман, 2004] Шульман М.Х. *Вариации на темы квантовой теории*. Москва, Едиториал УРСС, 2004.
- [Шульман, 2005] Шульман М.Х. *Логика и парадоксы времени*. См. ссылку:  
[http://www.chronos.msu.ru/RREPORTS/shulman\\_logika.pdf](http://www.chronos.msu.ru/RREPORTS/shulman_logika.pdf)
- [Эйнштейн, 1916]. A.Einstein. *Die Grundlage der allgemeinen Relativitatstheorie*, Ann. d. Phys., 49, 769 (1916) ( Рус. пер.: А. Эйнштейн, *Основы общей теории относительности*. В сб. “Альберт Эйнштейн и теория гравитации”, Москва, Мир, 1979)